

TFT-WHK1

TFT-Monitor Wandhalter



Benutzerhandbuch

Bitte lesen Sie dieses Handbuch gründlich vor der Inbetriebnahme.

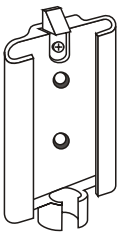
1

Sicherheitshinweise:

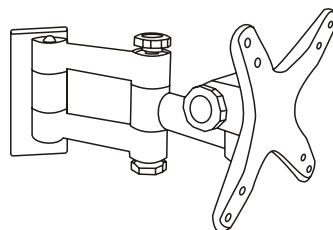
1. Lassen Sie keine Gegenstände auf den Wandhalter fallen und setzen Sie ihn keinen starken Stößen aus.
2. Sorgen Sie bei der Montage für eine ordnungsgemäße Anbringung. Wir weisen ausdrücklich darauf hin, dass wir für falsche und fehlerhafte Montage keine Verantwortung übernehmen.
3. Die mitgelieferten Befestigungsmaterialien sind ausschließlich zur Montage an massivem Mauerwerk oder Beton gedacht. Bei anderen Wänden, wie zum Beispiel Hohlblocksteinen, Gipskarton oder Leichtbauweise, wenden Sie sich bitte an einen Installateur oder den Fachhandel.
4. Überschreiten Sie keinesfalls die in den technischen Daten vermerkten Werte über Größe und Gewicht.
5. Halten Sie den Wandhalter bitte fern von hoher Luftfeuchtigkeit oder Wasser.
6. Achten Sie darauf, nur die vom Hersteller empfohlenen Zubehörteile zu verwenden.
7. Falsche oder unsachgemäße Anbringung kann Schäden an Wandhalter, Wand und Monitor zur Folge haben.
8. Wenn dieses Produkt nicht einwandfrei funktioniert, wenden Sie sich an Ihren Kundendienst. Zerlegen oder modifizieren Sie dieses Produkt nie in irgendeiner Weise. Der Hersteller haftet nicht für Schäden, die durch unbefugte Änderungen oder Reparaturversuche verursacht werden.
9. Verwenden Sie die mitgelieferten Schrauben zur Befestigung des Wandhalters.
10. Stellen Sie keine Gegenstände (z.B. Schraubendreher, Münzen, Metallgegenstände, usw.) oder Behälter mit Wasser auf den Wandhalter. Dies kann sonst zu Schäden an der Kamera selbst, oder zu Schäden und Körperverletzungen durch herunterfallende Gegenstände führen.
11. Installieren Sie das Gerät nicht an feuchten, staubigen oder rußigen Standorten.
12. Reinigen Sie den Halter nur mit einem trockenen Lappen.
13. Bewahren Sie diese Anweisungen auf.

2

Verpackungsinhalt:



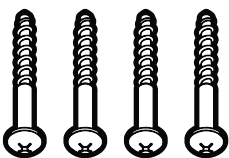
1 x Wandbefestigung mit integrierter Kabelaufhängung



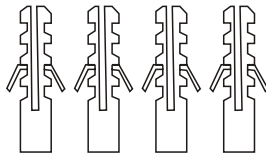
1 x Monitorbefestigung



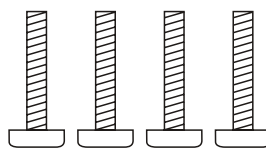
1 x Wasserwaage



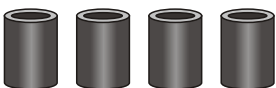
2 x Schrauben 3x50



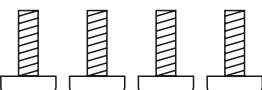
2 x Dübel 8x35



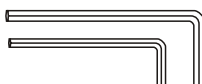
4 Schrauben M4x30



4 x Abstandhalter



4 x Schrauben M4x12



Werkzeug

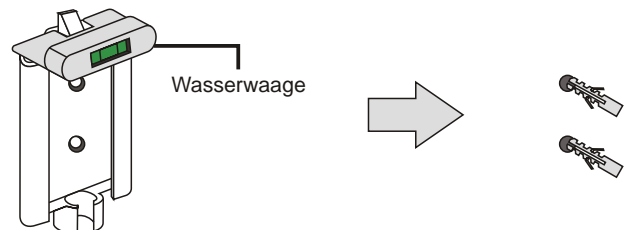
3

Vor der Installation:

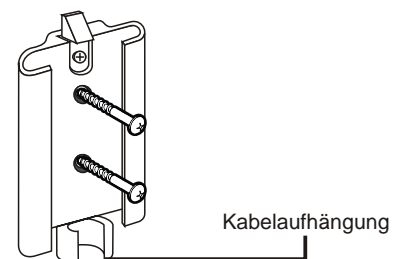
1. Prüfen Sie, ob der Standort (Decke oder Wand) das Gewicht der Kamera tragen kann. Achten Sie bei der Wahl des Standortes auch auf den zulässigen Temperaturbereich der Kamera und eventuelle Luftfeuchtigkeit.
3. Lassen Sie keine Personen am Installationsstandort zu, wenn Sie den Wandhalter installieren. Sollten sich Gegenstände unter dem Installationsplatz befinden, entfernen Sie diese bitte vorher, da diese bei der Installation zum Beispiel von herunterfallendem Werkzeug beschädigt.

Installation:

1. Bohren Sie entsprechend der Löcher an der Wandbefestigung zwei Löcher in eine feste Wand aus massivem Mauerwerk oder Beton. Kontrollieren Sie die korrekte Platzierung mit der Wasserwaage. Setzen Sie anschließend die zwei Dübel (8x35) in die Löcher.



2. Befestigen Sie mit den zwei Schrauben (3x50) die Wandbefestigung an der Wand. Prüfen Sie diese anschließend auf festen Halt.



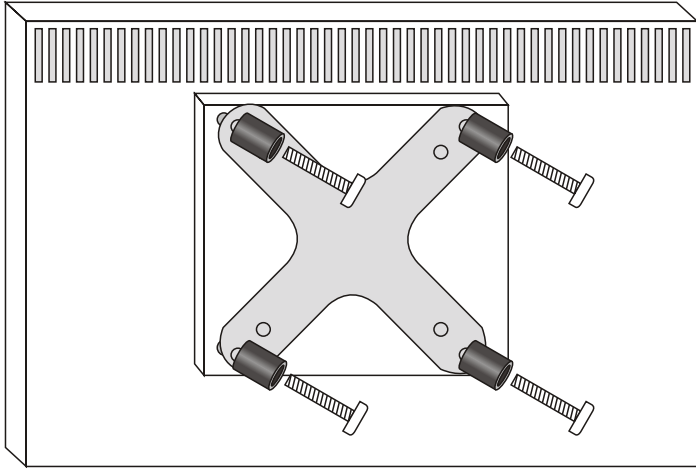
Kabelaufhängung

4

3. Setzen Sie zwischen Monitor und Monitorbefestigung die Abstandhalter. Diese dienen zum Schutz des Monitors vor Kratzern oder anderer Beschädigung.

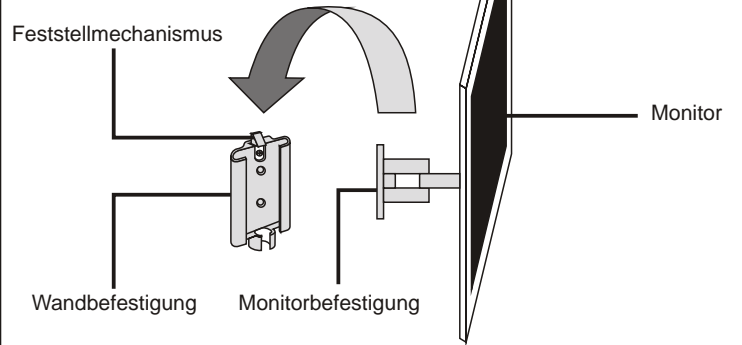
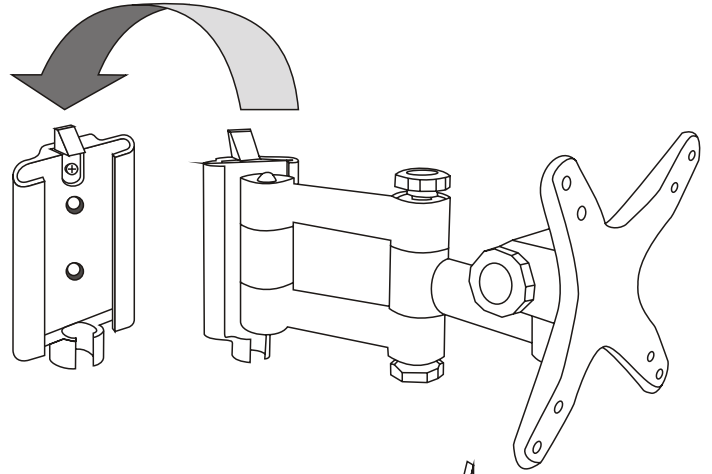
Befestigen Sie mit den vier Schrauben (M4x30) die Monitorbefestigung am Monitor. Sollten Sie mit den Schrauben keinen festen Halt erzielen, da diese zu lang sind, so verwenden Sie statt der Schrauben M4x30 bitte die kürzeren Schrauben M4x12.

Bitte beachten Sie, dass der Monitor VESA-konforme Gewinde haben muss (VESA 75/100).



4. Prüfen Sie den korrekten und festen Halt der Monitorbefestigung am Monitor.

5. Setzen Sie dann den Monitor an der Monitorbefestigung in die Schienen der Wandbefestigung. Die Monitorbefestigung muss dabei mit dem Feststellmechanismus der Wandbefestigung fest einrasten. Prüfen Sie abschließend nochmals den korrekten und festen Halt.



5

6

Technische Daten:

Allgemeine Daten		TFT-WHK1
Bestellnummer		233 9000 021
Monitor-Voraussetzungen		
Geeignete Bildschirmdiagonale		10 bis 30"
Tragkraft		20 kg
VESA		75/100
Sonstiges		
Neigungs-Winkel		oben: 20°, unten: 20°
Schwenk-Winkel		rechts: 270°, links: 270°
Wandabstand		75 bis 255 mm
Material		Eloxiertes Aluminium-Druckguss
Farbe		Schwarz
Besonderheiten		Wasserwaage, Kabelaufhängung
Abmessungen		140x130x60 mm (BxHxT)
Gewicht		1.2 kg

Notizen:

7

8